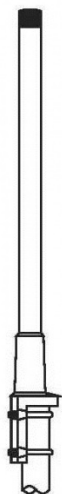


## Descripción / Description



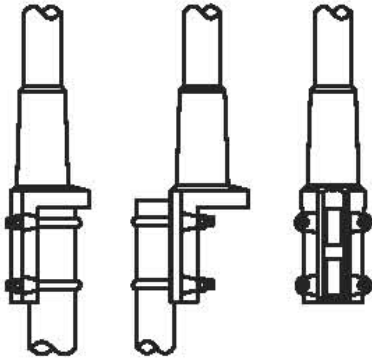
- Óptimo rendimiento en toda la banda.
- Antena de gran robustez y durabilidad.
- **BJ5-385** 378-392 MHz
- **BJ5-390** 380-396 MHz
- **BJ5-400** 396-410 MHz
- **BJ5-410** 405-418 MHz
- **BJ5-415** 410-422 MHz
- **BJ5-420** 416-427 MHz
- **BJ5-425** 418-432 MHz
- **BJ5-430** 426-437 MHz
- **BJ5-440** 435-446 MHz
- **BJ5-450** 445-456 MHz
- **BJ5-455** 450-462 MHz
- **BJ5-460** 455-467 MHz
- **BJ5-465** 460-472 MHz
- **BJ5-470** 465-477 MHz
- Optimum performance at all band.
- Heavy duty construction for long life operation.

## Especificaciones Eléctricas / Electrical Specifications

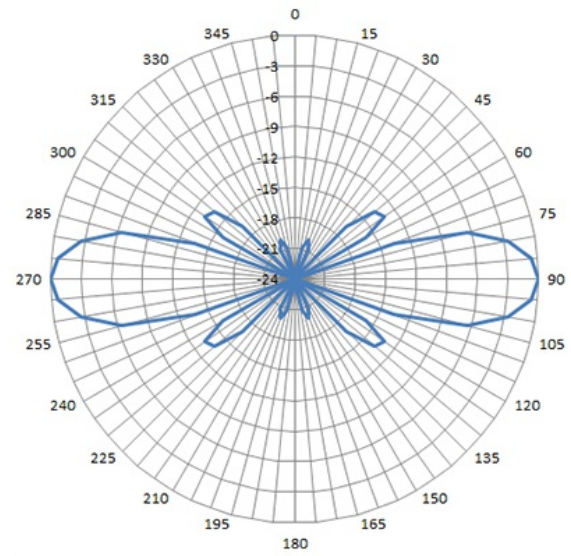
Frecuencia / Frequency	378-477 MHz
Ganancia / Gain	4.5 dBd / 6.65 dBi
Polarización / Polarization	Vertical
Ancho de haz a -3 dB / -3 dB Beamwidth	Vertical 25° / Horizontal 360°
Impedancia / Impedance	50 Ω
R.O.E. / V.S.W.R.	≤ 1,5
Potencia máx. / Max. power	150 W
Conector / Connector	N hembra / female
Ancho de Banda / Bandwidth	12-16 Mhz

## Especificaciones Mecánicas / Mechanical Specifications

Protección / Protection	Grounded
Temperatura / Temperature	-50 / 85°C
Humedad / Humidity	0-90%
Viento / Wind	>160 Km/h
Longitud / Length	3.20 mts max
Peso / Weight	3 Kg
Montaje / Mounting	To mast Ø 35-60 mm
Materiales / Materials	Radome: Fiber glass, Support: Aluminium alodized, Screws: stainless steel



BJ5-series Mounting



BJ5-series Vertical Plane